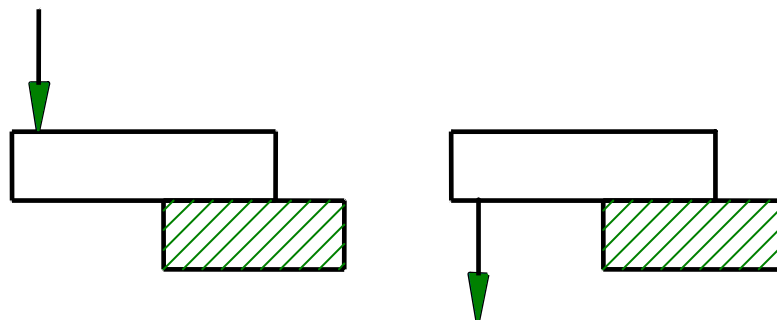
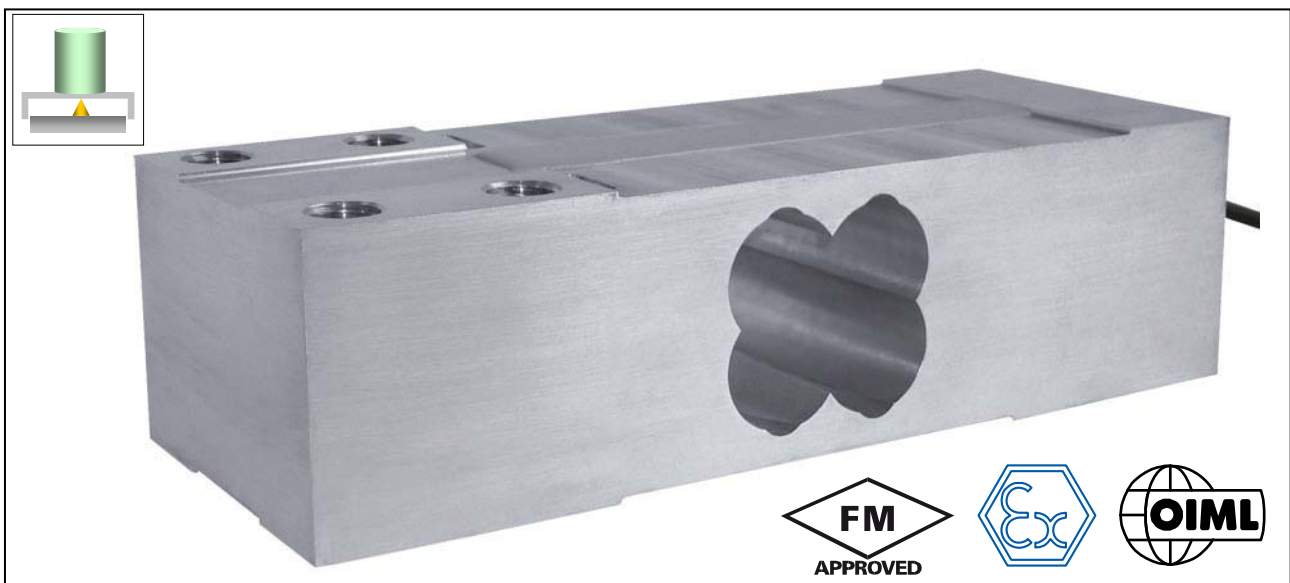


Wägezelle - Load cell

AP1500
1500 kg

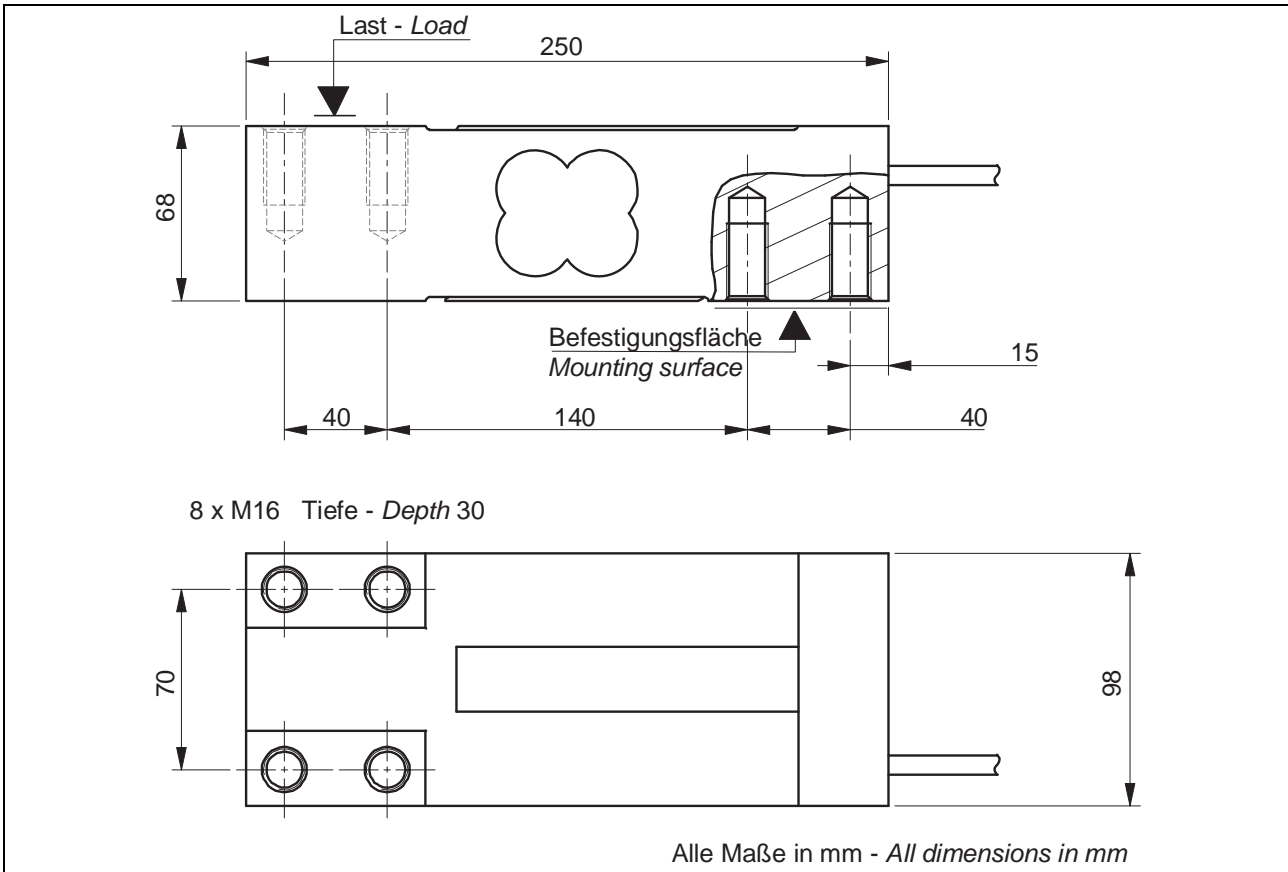
- Plattformwägezelle aus Aluminium für hohe Nennlasten.
- Zulassung bis 3000d OIML R60.
- Für den Einsatz in Plattformen bis 1000 mm x 1000 mm (bis max. 1000 kg ecklastkompensiert).
- Extra flache Konstruktion, Bauhöhe nur 68 mm.
- Schutzart IP65
- High capacity single point load cell made of aluminum.
- Approved up to 3000d OIML R60.
- Designed to fit with single point platforms of maximum dimensions 1000 mm x 1000 mm (for a use in scale with max. capacity of 1000 kg off-center load compensated).
- Extreme flat designed, height: only 68 mm.
- Level of protection IP65.



Anschlussbelegung - Connection	
Speisung (+) - Supply (+)	braun - brown
Signal (+) - Signal (+)	gelb - yellow
Signal (-) - Signal (-)	weiß - white
Speisung (-) - Supply (-)	grün - green
Sense (+) - Sense (+)	grau - grey
Sense (-) - Sense (-)	rosa - pink

Mechanische Abmessungen - Dimensions

AP1500



TECHNISCHE DATEN - Specifications

Typ - Type		AP1500
Ausführung - Variation		C3 5e
Nennlast - Nominal load (E)	kg	1500
Genauigkeitsklasse OIML R60 - Accuracy class OIML R60		C3
Max. Anzahl d. Teilungswerte - Max. number of load cell intervals (n _{max})	d. OIML	3000
Mindestteilungswert - Min. verification interval (v _{min})	kg	E_{max}/5000
Eichfähige Höchstlast - Max. load for approved weighing (E _{max})	kg	1500
Zusammengesetzter Fehler - Combined error		± 0,017
Kriechteilungsfaktor - Creep division factor (Z = E _{max} / 2 x DR)		3000
Nullsignal - Zero balance		± 10
Kriechfehler nach 30 Min. Nennlast - Creep error (30 min)		± 0,025
Temperaturkoeffizient des Nullsignals - Temp. coef. of zero		± 0,0028
Temperaturkoeffizient des Kennwertes - Temp. coef. of sensitivity		± 0,0014
Nennbereich Speisespannung - Nominal range of excitation voltage		1...15
Nennkennwert - Nominal sensitivity		2 ± 10%
Eingangswiderstand - Input resistance		410 ± 20
Ausgangswiderstand - Output resistance		350 ± 5
Gebrauchslast - Service load		% E _{max} 150
Grenzlast - Limit load		% E _{max} 200
Gebrauchstemperaturbereich - Service temp. range		°C -20 ... +60
Nenntemperaturbereich - Nominal temp. range		°C -10 ... +40
Max. Plattformgröße - Max. platform dimension		1000x1000*
Befestigungsmoment - Tighten torque		Nm 250
Schutzart - Level of protection		EN60529 IP 65
Isolationswiderstand - Insulation resistance		G Ω / 50 V > 1
Werkstoff - Material		Aluminium - Aluminum
Kabellänge - Length of wire		m 3
Reingewicht - Net weight		kg 3,8
Optionen - Options		
ATEX 94/9/CE	II 2 G/D, Ex ia IIC T6, Ex iaD A21, T80°C Ta<+60°C (zone 1/21) II 2 D, Ex tD A21, IP6X T80°C, Ta<+60°C (zone 21) II 3 G, Ex nA IIC T6, Ex nL IIC T6, Ta<+60°C (zone 2)	

*Bis max. 1000 kg - For a use in scale with max. capacity of 1000 kg